

# Mesas Vibrantes TVC-TVL

---

Modelos:

TVL 3500

---

TVC 2000

La mesa vibrante mod. TVC 2000 se coloca en las líneas de recepción y selección de la uva, antes de las despalladoras y de las mesas de selección, para repartir de forma homogénea el producto en las máquinas y sistemas siguientes. Además permite separar el jugo de las uvas y eliminar los cuerpos extraños de dimensiones pequeñas.

TVL 3500

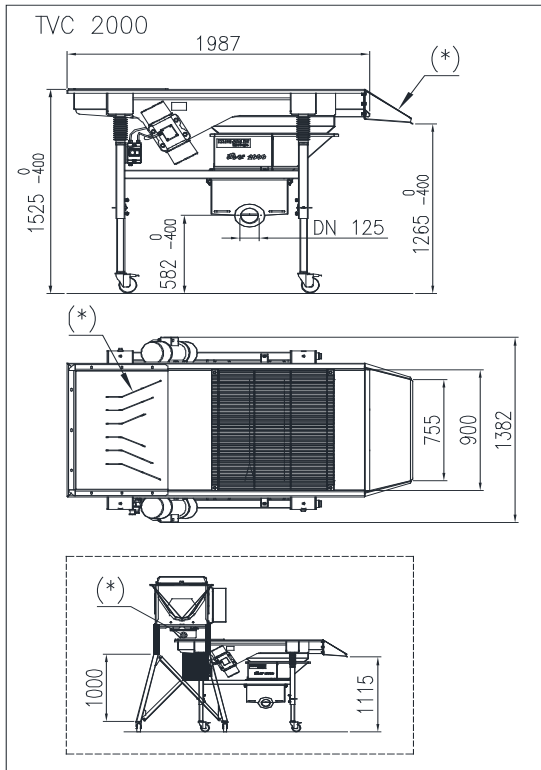
La mesa vibrante mod. TVL 3500 se coloca en las líneas de recepción y selección de la uva para la selección del producto con la presencia del operador antes y después el despallado. Durante la marcha se realiza una separación del jugo y granos verdes o secos que atraviesan la parrilla y caen en la bandeja de abajo. Los operadores terminarán la selección manual del producto para pasar a los tratamientos siguientes. La mesa vibrante es diseñada para 6 operadores aproximadamente.

## Descripción técnica

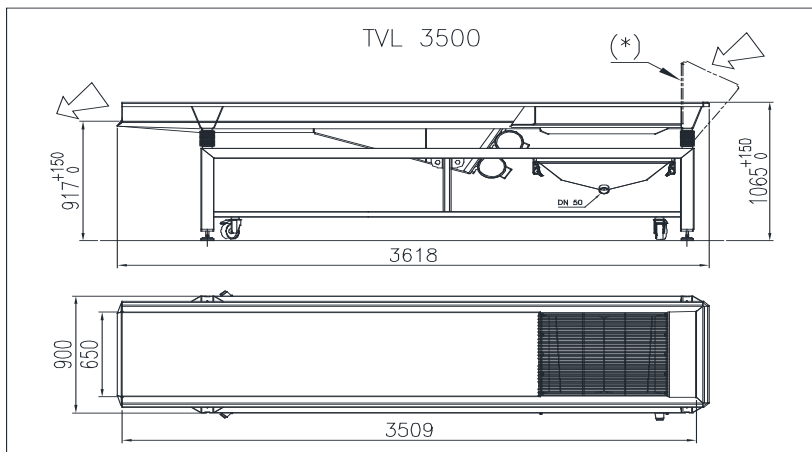
Las mesas vibrantes son realizadas en acero inoxidable AISI 304 y equipados con dos vibradores eléctricos a masas excéntricas. Están dotados de una parrilla de selección y drenaje intercambiable, una bandeja recolectora jugo es instalada al chasis. La mesa es equipada, de serie, con un interruptor magnetotérmico con selector de marcha-parada y variador electrónico de velocidad con Inverter.



## Plano TVC



## Plano TVL





TVC 2000      TVL 3500

Potencia instalada	KW	1,3	1,3				
Capacidad bandeja	lt	-	80				



## Opciones TVC y TVL

 disponible  
 no disponible

	TVC 2000	TVL 3500							
Soporte para la descarga manual de las cajas	✓	✓							
Tolva de recepción independiente para caja-palet de 400 Kg, chasis portador y 4 ruedas	✓	✓							
Inverter para la regulación de la velocidad de avance	de serie	de serie							
Parilla adicional con luz 8 mm.	✓	✓							