

# Höhenverstellbare Ganztraubenbänder

## NE

Modelle:

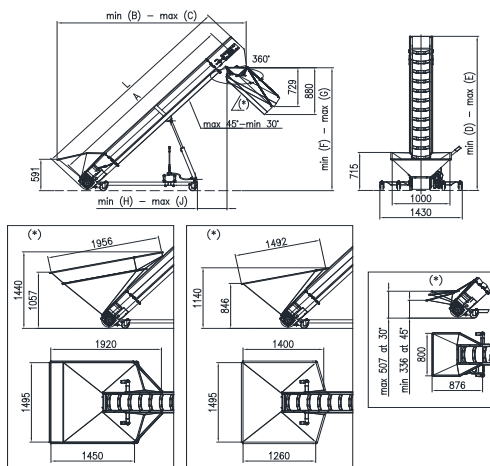
NE 3500 - NE 4500 - NE 5500 - NE 6500 - NE 7000 - NE 8000

### Technische Beschreibung

Diese Ganztraubenbänder werden in den Traubenannahme- und Traubenauswahllinien, vor oder nach der Abbermaschine als Produktförderer zwischen den verschiedenen Maschinen verwendet. Sie erleichtern außerdem die Befüllung der Pressen und erlauben den Aufbau modularer Sortier- und Auswahllinien, ohne teure Plattformen oder Gruben zu brauchen um in die verschiedenen Maschinen zu gelangen.

Die Ganztraubenbänder bestehen aus einem Gestell aus Profilblech aus Edelstahl AISI 304. Das Gestell ist offen, so ist der Zugang zum Band vereinfacht und die Reinigung des Bandinneren wirksamer. Die Bänder haben eine Waschstange. Ein Hydraulikzylinder mit Handpumpe erlaubt es, die Neigung zwischen 30° und 45° und dementsprechend auch die Auswurfhöhe einzustellen. Das Ganztraubenband ist standardmäßig mit Motorschutzschalter, Start/Stopp Schalter und FU- Wandler für die Geschwindigkeitsregelung ausgestattet.

### Technischen Daten NE



## Technischen Daten NE

|                             |       | NE 3500 | NE 4500 | NE 5500 | NE 6500 | NE 7000 | NE 8000 |
|-----------------------------|-------|---------|---------|---------|---------|---------|---------|
| A                           | mm    | 3.500   | 4.500   | 5.500   | 6.500   | 7.000   | 8.000   |
| B                           | mm    | 3.285   | 3.970   | 4.650   | 5.890   | 5.732   | 6.437   |
| C                           | mm    | 3.860   | 4.780   | 5.700   | 6.540   | 7.163   | 8.315   |
| D                           | mm    | 2.100   | 2.500   | 2.900   | 3.050   | 2.638   | 3.235   |
| E                           | mm    | 2.900   | 3.650   | 4.370   | 5.040   | 5.409   | 6.120   |
| F                           | mm    | 1.470   | 1.885   | 2.300   | 2.435   | 2.029   | 2.626   |
| G                           | mm    | 2.320   | 3.050   | 3.780   | 4.460   | 4.821   | 5.533   |
| H                           | mm    | 515     | 700     | 880     | 1.170   | 1.066   | 1.150   |
| J                           | mm    | 1.035   | 1.450   | 1.870   | 2.485   | 2.711   | 2.910   |
| L                           | mm    | 3.840   | 4.840   | 5.840   | 6.830   | 7.331   | 8.333   |
| Anschlusswert               | kW    | 0,75    | 0,75    | 0,75    | 0,75    | 1,1     | 1,1     |
| Förderleistung bei 45° max. | ton/h | 8       | 8       | 8       | 8       | 8       | 8       |

## Zubehör NE

✓ verfügbar  
 ✗ nicht verfügbar

|   | NE 3500 | NE 4500 | NE 5500 | NE 6500 | NE 7000 | NE 8000 |
|---|---------|---------|---------|---------|---------|---------|
| Überdimensionierter Trichter für 400 Kg Bütten, auf Gestell mit vier drehbaren Rädern | ✓       | ✓       | ✓       | ✓       | ✓       | ✓       |
| Herabgesetzter Trichter   | ✓       | ✓       | ✓       | ✓       | ✓       | ✓       |
| Überdimensionierter Trichter 550 lt   | ✓       | ✓       | ✓       | ✓       | ✓       | ✓       |
| Überdimensionierter Trichter für Butten an dem Band montiert                          | ✓       | ✓       | ✓       | ✓       | ✓       | ✓       |
| Verstellbare Rutsche am Auswurf   | ✓       | ✓       | ✓       | ✓       | ✓       | ✓       |

P.S.

Diese o.a. Daten sind nur andeutend und können je nach Reifegrad, nach Traubentypologie und nach Verarbeitungsmethoden variieren. Alle Daten beziehen sich auf die Anfangsmenge an ganzen Trauben, vor jeglichem Prozess wie z.B. Entrappen, Quetschen, Mazerieren, Vergären, Entsaften usw.

