

Pompa Peristaltica per il Trasporto di Uva Diraspata - Pigiata - Vinaccia Fermentata -

Liquidi [PR LT](#)

Modelli:

Kappa PR26 LT - Kappa PR39 LT

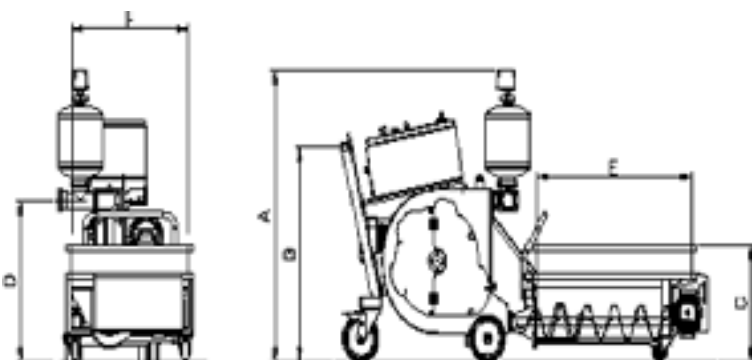
Descrizione tecnica

Il gruppo di pompaggio è costituito da un rotore in acciaio inox e da un tubo peristaltico flessibile. Il rotore comprime il tubo peristaltico tramite due rulli, creando i vasi di espansione per aspirazione e mandata. Nessun componente meccanico entra in contatto diretto con il prodotto, e grazie a queste caratteristiche viene rispettata l'integrità delle parti solide pompate.

Caratteristiche:

- Pompa montata su carrello con 4 ruote.
- Pressostato di sicurezza
- Quadro elettrico di comando con Inverter per la regolazione della portata.

Dati Tecnici [PR LT](#)



Dati Tecnici PR LT

		PR 26 LT	PR 39 LT					
A	mm	1.245	1.600					
B	mm	918	1.083					
C	mm	500	440					
D	mm	1.245	860					
E	mm	860	950					
F	mm	650	650					
Potenza installata	kW	3	5,5					
Liquido	l/h	2.500-15.000	4.000-26.000					
Pigiadiraspato	kg/h	2.000-10.000	3.000-15.000					
Uva intera	kg/h	1.500-6.000	2.000-10.000					
Vinaccia	kg/h	-	8.000					

Accessori PR LT

✓ Disponibile
✗ Non Disponibile

	PR 26 LT	PR 39 LT						
Rotore pompa a 3 rulli	✓	✗						
Quadro elettrico inox	✓	di serie						
Tramoggia ricezione prodotto completa di motorivariatore	✓	✓						
Radiocomando con funzioni pompa	✓	✓						

N.B.

I dati sopra riportati hanno scopo puramente indicativo e possono variare a seconda del grado di maturazione, della tipologia di uva ed in base alle modalità di riempimento. Tutti i dati si riferiscono ad uva intera iniziale, prima di qualsiasi operazione come diraspatura, pigiatura, macerazione, fermentazione, etc.

