

## BOMBA HELICOIDAL DE TORNILLO PARA EL TRANSPORTE DE ORUJOS FERMENTADOS

- DMN60
- DMN80

### Descripción Técnica

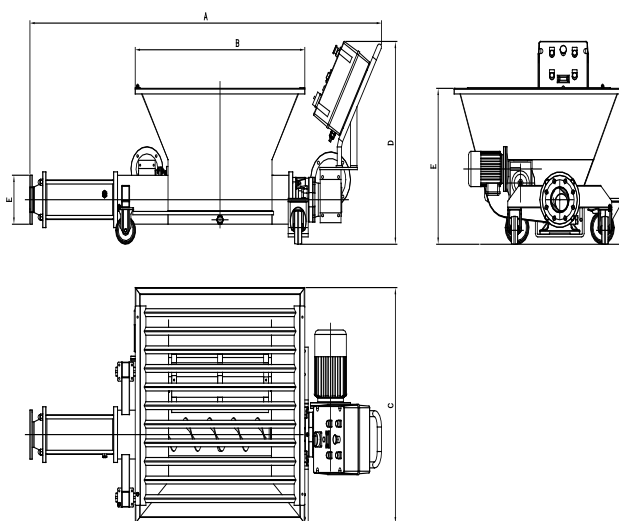
Bomba auto-cebante helicoidal de tornillo para el transporte de los orujos fermentados.

El grupo de bombeo se compone de un rotor en acero inoxidable y de un estator en goma apta al contacto alimentario. Un tornillo a un principio con rosca redonda, que gira en el estator, forma el rotor, el estator es una espiral hembra a dos principios. Los dos elementos empuñándose recíprocamente forman unas cavidades que representan las cámaras que transportan el líquido. Gracias a esta características, la bomba DMN, reduce el estrés en las partes sólidas del producto bombeado.

### Características

- Bomba sobre carretilla con 4 ruedas.
- Tolva equipada de segundo puente.
- Tablero eléctrico de mando.
- Dispositivo de seguridad que para la bomba en caso de falta de producto para no quemar el estátor.
- Parrilla de protección de seguridad sobre la tolva.

### Plano



<b>DATOS TÉCNICOS</b>	<b>DMN 60</b>	<b>DMN 80</b>
A (mm)	2.200	2.135
B (mm)	910	950
C (mm)	1.060	1.060
D (mm)	1.060	1.060
E (mm)	1.980	2.115
F (mm)	1.060	1.060
G (mm)	700	700
H (mm)	650	750
DN	100	125
Potencia instalada (kW)	4,75	8,25
Caudal (m3/h)	14	29