

Exzentrerschneckpumpe zur Förderung Vergorener Maische **DMN**

Modelle:

DMN60 - DMN80

Technische Beschreibung

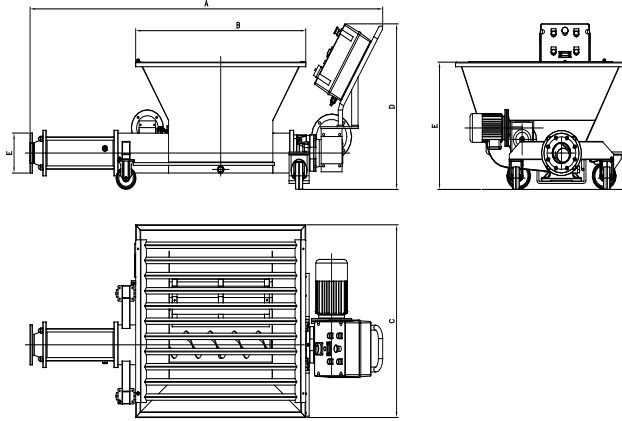
Die Pumpengruppe besteht hauptsächlich aus einem Rotor aus Edelstahl und aus einem Stator aus lebensmittelechtem Gummi. Der Rotor besteht aus einer eingängigen Schnecke mit Rundgewinde, welche im Stator dreht und der Stator ist eine zweigängige Mutterspirale mit doppelter Teilung. Beide Elemente, die ineinander eingreifen, bilden Förderkammern für die Flüssigkeit. Aufgrund dieser Besonderheit vermindert die Pumpe DMN den Stress auf die Festteile des gepumpten Produkts.

Merkmale:

- Pumpe montiert auf Fahrgestell mit 4 Rädern
- Trichter, mit Vorrichtung zur Vermeidung der Brückenbildung.
- Elektrische Schalttafel.
- Trockenlaufschutz für Maschinenstop bei fehlendem Produkt, damit der Stator nicht heiß läuft.
- Unfallschutzgitter auf dem Trichter.



Technischen Daten DMN



DMN60 DMN80

		DMN60	DMN80				
A	mm	2.200	2.135				
B	mm	910	950				
C	mm	1.060	1.060				
D	mm	1.060	1.060				
E	mm	1.980	2.115				
F	mm	1.060	1.060				
G	mm	700	700				
H	mm	650	750				
DN	∅	100	125				
Anschlusswert	kW	4,75	8,25				
Leistung	m ³ /h	14	29				

N.B.

Diese o.a. Daten sind nur andeutend und können je nach Reifegrad, nach Traubentypologie und nach Verarbeitungsmethoden variieren. Alle Daten beziehen sich auf die Anfangsmenge an ganzen Trauben, vor jeglichem Prozess wie z.B. Entrappen, Quetschen, Mazerieren, Vergären, Entsaften usw.

