

POMPA PERISTALTICA PER IL TRASPORTO DI UVA DIRASPATA - PIGIATA - VINACCIA FERMENTATA - LIQUIDI

Modelli

- Kappa PR18

- Kappa PR26

- Kappa PR39

Descrizione Tecnica

Pompa peristaltica autoadescante invertibile, a tubo singolo.

Il gruppo di pompaggio è costituito da un rotore in acciaio inox e da un tubo peristaltico flessibile. Il rotore comprime il tubo peristaltico tramite due rulli, creando le camere di pompaggio. Nessun componente meccanico entra in contatto diretto con il prodotto, e grazie a queste caratteristiche viene rispettata l'integrità delle parti solide pompate.

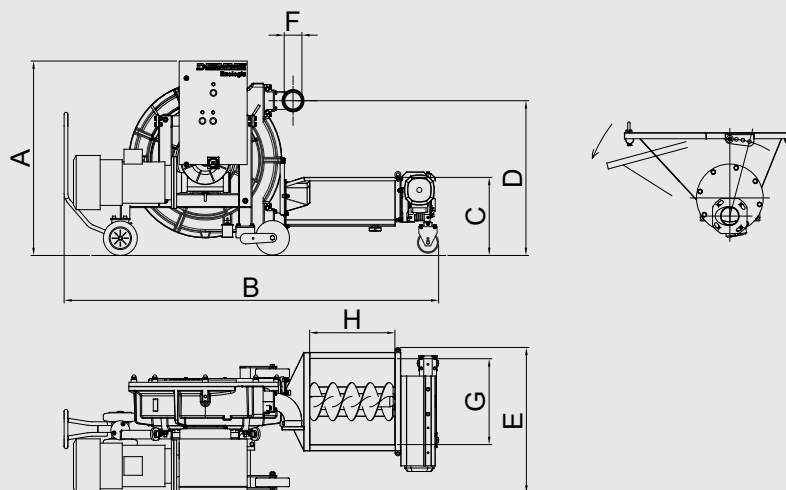
Caratteristiche

- Pompa montata su carrello con 4 ruote.
- Tramoggia dotata di rompi ponte.
- Quadro elettrico di comando con Inverter per la regolazione della portata.

| ACCESSORI | KAPPA PR18 | KAPPA PR26 | KAPPA PR39 |
|----------------------------|------------|------------|------------|
| Tramoggia di alimentazione | • | • | • |

- disponibile

Schema dimensionale



| DATI TECNICI | KAPPA PR18 | KAPPA PR26 | KAPPA PR39 |
|-------------------------------|-------------------|-------------------|-------------------|
| A (mm) | 980 | 1.130 | 1.597 |
| B (mm) | 1.860 | 2.200 | 2.509 |
| C (mm) | 470 | 450 | 492 |
| D (mm) | 703 | 897 | 1.337 |
| E (mm) | 800 | 840 | 820 |
| F (mm) | DN80 DIN11851 | DN100 DIN11851 | DIN125 DIN11851 |
| Potenza (kW) | 4,75 | 9 | 9 |
| Liquido (hl/h) | 18-90 | 51-180 | 90-300 |
| Uva diraspata pigiata (ton/h) | 1,4-7 | 4,3-15 | 7-25 |
| Vinaccia (ton/h) | 3,5-4 | 6-7 | 10 |