

BOMBA PERISTALTICA PARA EL TRANSPORTE DE UVA DESPALILLADA - PISADA - ORUJO FERMENTADO - LIQUIDOS

Modelos

- Kappa PR18

- Kappa PR26

- Kappa PR39

Descripcion Técnica

Pompa peristaltica autoadescante invertible, a tubo individuo.

El grupo de bombeo esta constituido de un rotor en acero inox y de un tubo peristaltico flexible. El rotor comprime el tubo peristaltico a través de rollos, creando las camaras de bombeo. Ningun componente mecanico entra en contacto directo con el producto, gracias a estas características es respetada la integridad de las partes solidas bombadas.

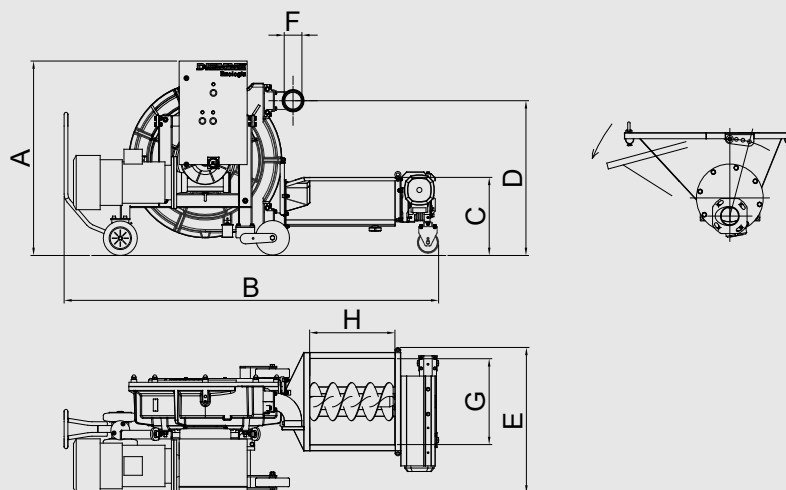
Características

- Bomba montada en una carretilla con 4 ruedas.
- Tolva dotada de plomo puente.
- Cuadro eléctrico de comando con variador para ajuste del caudal.

ACESORIOS	KAPPA PR18	KAPPA PR26	KAPPA PR39
Tolva de alimentacion	•	•	•

- disponible

Plano



DATOS TECNICOS	KAPPA PR18	KAPPA PR26	KAPPA PR39
A (mm)	980	1.130	1.597
B (mm)	1.860	2.200	2.509
C (mm)	470	450	492
D (mm)	703	897	1.337
E (mm)	800	840	820
F (mm)	DN80 DIN11851	DN100 DIN11851	DIN125 DIN11851
Potencia (kW)	4,75	9	9
Liquido (hl/h)	18-90	51-180	90-300
Uva despalillada estrujada (ton/h)	1,4-7	4,3-15	7-25
Orujos (ton/h)	3,5-4	6-7	10