

Bomba Peristáltica para el Transporte de Uva Despallilada - Pisada - Orujo Fermentado - Líquidos [PR LT](#)

Modelos:

Kappa PR26 LT - Kappa PR39 LT

Descripción Técnica

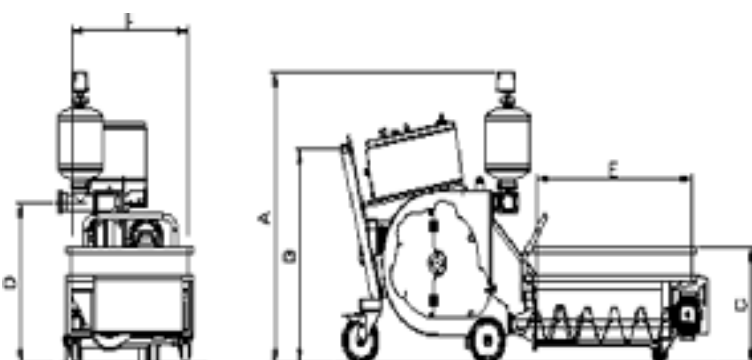
Bomba peristáltica autoadescante invertible, a tubo individuo.

El grupo de bombeo está constituido de un rotor en acero inox y de un tubo peristáltico flexible. El rotor comprime el tubo peristáltico a través de rollos, creando las camaras de bombeo. Ningun componente mecánico entra en contacto directo con el producto, gracias a estas características es respetada la integridad de las partes solidas bombadas.

Características:

- Bomba montada en una carretilla con 4 ruedas.
- Tolva dotada de plomo puente.
- Cuadro eléctrico de comando con variador para ajuste del caudal.



Plano [PR LT](#)



Datos Técnicos PR LT

		PR 26 LT	PR 39 LT					
A	mm	1.245	1.600					
B	mm	918	1.083					
C	mm	500	440					
D	mm	1.245	860					
E	mm	860	950					
F	mm	650	650					
Potencia	kW	3	5,5					
Liquido	l/h	2.500-15.000	4.000-26.000					
Uva despalillada estrujada	kg/h	2.000-10.000	3.000-15.000					
Uva intera	kg/h	1.500-6.000	2.000-10.000					
Orujos	kg/h	-	8.000					

Accesorios PR LT

 disponible
 no disponible

	PR 26 LT	PR 39 LT						
rotor bomba con 3 rodillos	✓	✗						
cuadro electrico inox	✓	de serie						
bendeja reception producto completa de motovariador	✓	✓						
Radiocomando con funciones bomba	✓	✓						

N.B.

Los datos anteriores son solamente indicativos y pueden variar segun grado de maduracion, variedad de uva y en base a las modalidades de llenado. todos los datos se refieren a racimos enteros, antes de cualquier operación como despalillado, estrujado, maceración, fermentación, etc.

