

Prensas Hidráulicas Verticales **Vintage**

Modelos:

Vintage 5 - Vintage 12 - Vintage 23

Descripción técnica

Prensa hidráulica vertical constituida por una base y una cabecera de soporte en acero barnizado conectado por cilindros de prensado. Esta configuración contribuye a la uniformidad de prensado y permite contener las dimensiones durante el traslado.

Todas las partes en contacto con el producto como el plato de prensado, la jaula y la bandeja recolectora mosto son en acero inoxidable AISI 304 o en material plástico apto al contacto alimentario.

Jaula en acero inoxidable AISI 304 con ranuras realizadas por laser de diferente tamaño para reducir el estrés mecánico en el producto, elevado acabado superficial para una limpieza fácil.

Bandeja recolectora líquido en acero inoxidable AISI 304 equipada con un disco de drenaje en condición de garantizar un drenaje adecuado en la parte central del producto también. Carga de la bandeja y jaula rápida y sencillo gracias a la tolerancia elevada en el angulo de introducción de la caretilla elevadora y al sistema de centrado colocado en la cabecera inferior.

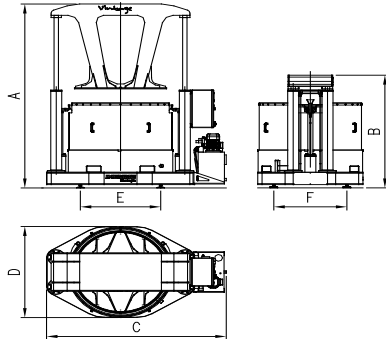
Tablero eléctrico conforme a las Directivas Europeas 2006/95/CE (LV) y 2004/108/CE (EMC).

Dispositivos de seguridad conformes a la Directiva Europea 2006/42/CE (Machinery).

Terminal operador tradicional con PLC integrado equipado con botones de mando y pantalla gráfica de control para interfaz operador táctil. 30 programas instalados, Programa Inteligente incluido.



Datos Técnicos **Vintage**



Vintage 5 Vintage 12 Vintage 23



		Vintage 5	Vintage 12	Vintage 23						
A	mm	2.964	2.955	3.026						
B	mm	1.827	1.825	1.895						
C	mm	1.770	2.495	2.832						
D	mm	1.080	1.440	1.850						
E	mm	990	1.100	1.400						
F	mm	568	950	1.200						
Capacidad jaula	lt	500	1.200	2.300						
Diámetro jaula	mm	900	1.280	1.700						
Altura jaula	mm	990	970	1.050						
Presion máxima en los orujos	bar	6	6	6						
Potencia motor eléctrico	kW	1,5	2,2	3						
Peso en vacío de la prensa (con jaula y bandeja)	kg	1.200	2.215	3.300						
Peso estimado jaula y bandeja llena carga	kg	650	1.600	2.900						
Peso estimado máquina lleno cargo	kg	1.700	3.415	5.600						

N.B.

Los datos anteriores son solamente indicativos y pueden variar según grado de maduración, variedad de uva y en base a las modalidades de llenado. todos los datos se refieren a racimos enteros, antes de cualquier operación como despallado, estrujado, maceración, fermentación, etc.



Opciones Vintage

 disponible
 no disponible

	Vintage 5	Vintage 12	Vintage 23						
Jaula de prensado y bandeja recolectora mosto	✓	✓	✓						
Bandeja recolectora mosto	✓	✓	✓						
Disco de drenaje intermedio	✓	✓	✓						
Fondo de drenaje elevado	✗	✓	✓						
Prensa sobre ruedas	✗	✓	✗						
Bandeja mosto	✗	✓	✓						
Color especial	✓	✓	✓						
Logo personalizado	✓	✓	✓						

