

# Pressoirs Pneumatiques Velvet

Modèles:

Velvet 10 - Velvet 15 - Velvet 23 - Velvet 34

## Description technique

Pressoir pneumatique horizontal à membrane latérale certifié conformément la Directive Européenne en vigueur, avec cuve fermée en acier inoxydable AISI 304.

Efficacité drainante élevée grâce à nombreux drains poli-miroirs placés sur toute la surface interne de la cuve. Operations de nettoyage simplifiées grâce à un système de montage et démontage rapide.

Double porte de grandes dimensions à ouverture/fermeture manuelle avec fermeture mécanique de sécurité.

Membrane de pressurage en matériel plastique apte au contact alimentaire totalement gonflable même en absence de produit.

Système de montage rapide sans trous de la membrane.

Châssis réalisé entièrement en acier inoxydable AISI 304.

Tableau électrique en acier inoxydable conformément aux Directives Européennes en vigueur, coffres entièrement en acier inoxydable.

Machine équipée de compresseur de gonflage et soufflante pour le vidange de la membrane.

Protections de sécurité latérales et bouton d'urgence pour la sécurité de l'opérateur. La machine est conforme à la Directive Européenne en vigueur.

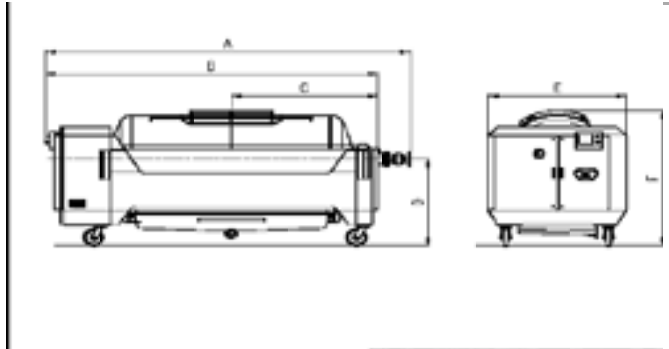
## Automation

L'interface opérateur E-panel écran-tactile a une affichage simple et intuitive pour avoir un accès facile aux pages de programmation. Ceci permet la gestion et la programmation de tous cycle de travail de la machine, le monitoring de l'élaboration en cours et l'état de fonctionnement du pressoir.

30 programmes de pressurage sont mémorisés dans le PLC plus la fonction de "Rocking" pour l'oscillation de la cuve et programme intelligent M.I.P. pour optimiser le temps du cycle de pressurage.



## Données Techniques Velvet



Velvet 10      Velvet 15      Velvet 23      Velvet 34

A	mm	3279	3809	4027	4445					
B	mm	2800	3330	3630	4048					
C	mm	1164	1433	1587	1782					
D	mm	1058	1058	1280	1280					
E	mm	1350	1350	1680	1680					
F	mm	1548	1598	1931	1992					
Volume cuve	mm	1.000	1.500	2.300	3.400					
Dimensions porte	mm	440x400	800x440	900x480	900x480					
Volume bac à jus	lt	300	400	400	500					
Poids à vide	kg	1050	1.150	1.300	1.500					
Poids en service	kg	2050	2.650	3.600	4.900					
Puissance installée	kW	2,27	3,35	5	5,4					
Remplissage raisin entier	kg	600	1.000	1.400	2.100					
Remplissage raisin égrappé foulé	kg	2000	3.000	4.600	6.800					
Remplissage raisin fermenté	kg	3000	4.500	6.900	10.200					

### N.B.

Les données indiquées ci-dessus sont purement indicatives et non engageantes et peuvent varier selon le degré de maturation, de la typologie de raisins et selon les modalités de remplissage. Toutes les données se réfèrent au raisin entier initial avant n'importe quelle opération comme égrappage, foulage, macération, fermentation, etc.

## Options Velvet

 ✓ disponible  
 ✗ pas disponible

	Velvet 10	Velvet 15	Velvet 23	Velvet 34					
Remplissage axial manuel DN100	✓	✓	✓	✓					
Rehausse en acier inoxydable H 500mm	✓	✓	✓	✓					
Sonde de niveau	✓	✓	✓	✓					
Compresseur air majoré 100 m <sup>3</sup> /h - 5,5 kW	✗	✗	✓	✓					
F.R.O. Feeding Rotation Optimizer	✓	✓	✓	✓					
Système d'inertage Neutral 2	✗	✗	✗	✗					
Lavage automatique Pulse Jet	✗	✗	✗	✗					

