

# Pressoirs Pneumatiques Vertical

---

## Modèles

### Vertical 43 - Vertical 52

---

#### Description Technique

Pressoir pneumatique horizontal avec cuve fermée en acier inoxydable AISI 304.

Efficacité drainante élevée grâce à 4 drains verticaux facilement amovibles manuellement.

Châssis complètement en acier inoxydable AISI 304. Coffres en acier INOX; tableau électrique conformément aux Directives Européennes en vigueur.

Machine équipée de compresseur de gonflage et soufflante pour le vidange de la membrane.

Protections de sécurité latérales et bouton d'urgence pour la sécurité de l'opérateur. La machine est conforme à la Directive Européenne en vigueur.

#### Automation

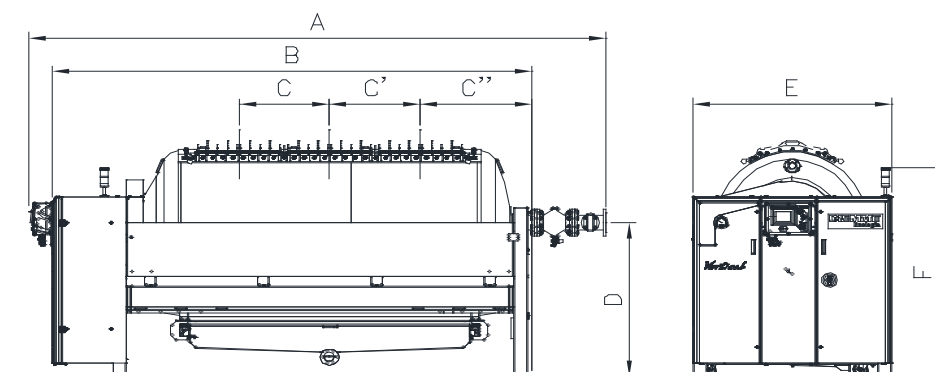
L'interface opérateur E-panel écran-tactile a une affichage simple et intuitive pour avoir un accès facile aux pages de programmation. Ceci permet la gestion et la programmation de tous cycles de travail de la machine, le monitoring de l'élaboration en cours et l'état de fonctionnement du pressoir.

30 programmes de pressurage sont mémorisés dans le PLC plus la fonction de "Rocking" pour l'oscillation de la cuve et programme intelligent M.I.P. pour optimiser le temps du cycle de pressurage.

Le panneau de contrôle écran-tactile est installé sur un support en acier inoxydable qui en permet le réglage de l'inclinaison pour avoir toujours la plus grande visibilité. En plus, le panneau est facile à déplacer pour le protéger pendant une période d'inactivité prolongée.



## Données Techniques Vertical



Vertical 43    Vertical 52

A	mm	5.260	5.880							
B	mm	4.239	4.859							
C	mm	801	801							
C'	mm	804	804							
C''	mm	986	1.296							
D	mm	1.450	1.450							
E	mm	2.312	2.312							
F	mm	1.968	1.968							
Volume cuve	lt	4.000	5.000							
Longueur portes	mm	2.250	2.250							
Volume bac à jus	lt	550	550							
Poids à vide	kg	2.000	2.200							
Poids en service	kg	6.300	7.500							
Puissance installée	kW	10,7	12,7							
Remplissage raisin entier	kg	3.000	3.800							
Remplissage raisin égrappé foulé	kg	10.000	11.000							
Remplissage raisin fermenté	kg	13.000	16.000							

### N.B.

Les données indiquées ci-dessus sont purement indicatives et non engageantes et peuvent varier selon le degré de maturation, de la typologie de raisins et selon les modalités de remplissage. Toutes les données se réfèrent au raisin entier initial avant n'importe quelle opération comme égrappage, foulage, macération, fermentation, etc.

## Options Vertical

✓ disponible  
✗ pas disponible

	Vertical 43	Vertical 52							
Remplissage axial manuel DN 125	✓	✓							
Sonde de niveau moût	✓	✓							
F.R.O. Feeding Rotation Optimizer	✓	✓							
Roues manuelles	✓	✓							
Vannes manuelles papillon en acier inox pour fermeture déchargement drains	✓	✓							
Passerelle latérales	✓	✓							
Trémie sur les portes amovibles	✓	✓							
Portes percée	✓	✓							

