

Pneumatische Pressen Vertical

Modelle:

Vertical 43 - Vertical 52

Technische Beschreibung

Horizontale pneumatische Presse mit geschlossener Tank aus Edelstahl AISI 304.

Sehr hohe Drainageleistung dank der 4 vertikale Drainage-Kanäle einfach zu demontieren.

Gestell komplett aus Edelstahl AISI 304. Schutzkasten aus Edelstahl; elektrische Schalttafel entsprechend der europäischen Richtlinien in Kraft.

Maschine versehen mit Kompressor zum Aufblasen und Gabläse, um die Luft aus der Membrane abzulassen.

Seitliche Sicherheitsleisten und Not-Halt für die Sicherheit des Bedieners. Die Maschine entspricht der EG-Richtlinie in Kraft.

Automation

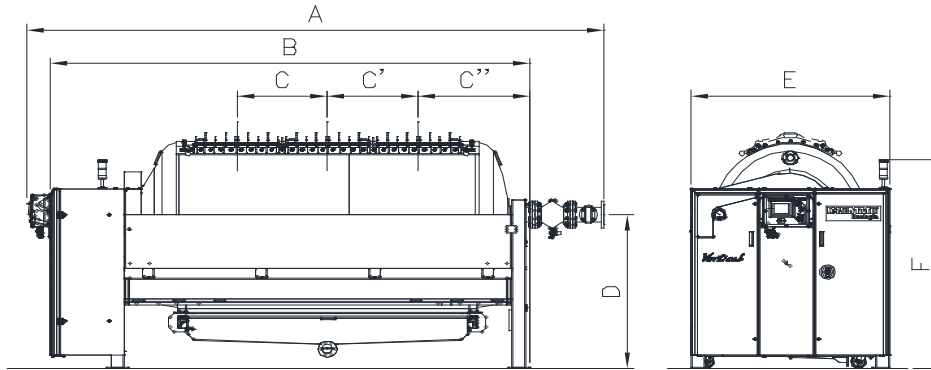
Die Bedienerschnittstelle E-panel Touch Screen zeigt einfache und intuitive Graphiken, um einfachen Zugriff auf die verschiedenen Programmierseiten zu haben. Diese erlaubt die Führung und die Programmierung aller Arbeitszyklen der Maschine sowie die Überwachung des laufenden Prozesses und des Maschinenzustands.

In der SPS sind 30 Pressprogramme, die Funktion „Rocking“, zum Schwenken des Tanks und Intelligentes Programm M.I.P. gespeichert.

Die Bedientafel mit Touch Screen ist auf einem Edelstahlhalter mit verstellbarer Neigung montiert, um die beste Sichtbarkeit des Bildschirms zu ermöglichen. Außerdem ist sie zur Winterlagerung einfach von der Maschine abnehmbar.



Techniscen Daten **Vertical**



Vertical 43 Vertical 52

A	mm	5.260	5.880						
B	mm	4.239	4.859						
C	mm	801	801						
C'	mm	804	804						
c''	mm	986	1.296						
D	mm	1.450	1.450						
E	mm	2.312	2.312						
F	mm	1.968	1.968						
Tankinhalt	lt	4.000	5.000						
Länge der Türen	mm	2.250	2.250						
Wanneinhalt	lt	550	550						
Leergewicht	kg	2.000	2.200						
Vollgewicht	kg	6.300	7.500						
Anschlusswert	kW	10,7	12,7						
Aufschüttmenge Ganztrauben	kg	3.000	3.800						
Aufschüttmenge entrappte und gequetschte	kg	10.000	11.000						
Maische Aufschüttmenge vergorene Maische	kg	13.000	16.000						

N.B.

Diese o.a. Daten sind nur andeutend und können je nach Reifegrad, nach Traubentypologie und nach Verarbeitungsmethoden variieren. Alle Daten beziehen sich auf die Anfangsmenge an ganzen Trauben, vor jeglichem Prozess wie z.B. Entrappen, Quetschen, Mazerieren, Vergären, Entsaften usw.



Zubehör Vertical

✓ verfügbar
✗ nicht verfügbar

	Vertical 43	Vertical 52							
Manuelle Axialbeschickung DN 125	✓	✓							
Niveaufühler	✓	✓							
F.R.O. Feeding Rotation Optimizer	✓	✓							
Manuelle Rädern	✓	✓							
Edelstahl manuelles Drosselklappen um die Kanäle Entladung zu schliessen	✓	✓							
Seitliche Laufstege	✓	✓							
Trichter zu installieren auf die Öffnung der Türen	✓	✓							
Drainage-Türen	✓	✓							

