

# Pressoirs Continus Enotork

---

Modèles:

Enotork 620 mécanique - Enotork 780 hydraulique - Enotork 1200 hydraulique

---

## Description Technique

Presse continue horizontale pour le pressurage final des raisins et des marcs fermentés.

Le produit provenant par un égouttoir type Florsvin est amené à une préchambre où se passe la séparation de la première fraction liquide.

La chambre de compression est alimentée par une vis à bas nombre de tours, cette dernière composée par une première partie en acier inoxydable Aisi 304 et par une partie finale en bronze.

La chambre de compression est composée par cages à barres autonettoyantes, renforcées à l'extérieur et réalisées entièrement en acier inoxydable Aisi 304.

Coffres et bac à jus réalisés en acier inoxydable Aisi 304, de facile accès et démontage pour nettoyage et inspection.

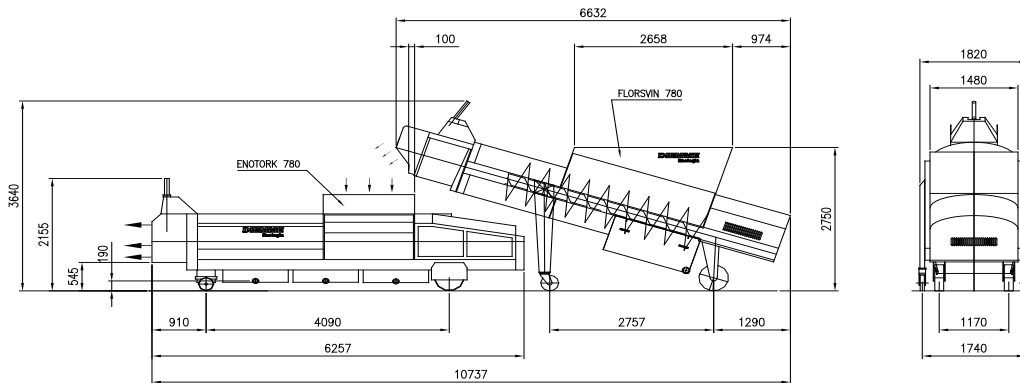
Porte d'évacuation avec possibilité de réglage de la contre-pression de sortie avec réglage du degré d'extraction par un vérin hydraulique contrôlé par une unité hydraulique indépendante.

La presse continue ENOTORK 620 est équipée de moto-variateur et réducteur épicycloïdal, les presses Enotork 780-1200 ont une unité hydraulique qui permet de régler le nombre de tours de la vis, le débit et le degré d'extraction du produit.

Si le presse continue est livrée avec le correspondant égouttoir incliné à vis Florsvin, le tableau électrique est unique et indépendant.



## Données Techniques Enotork



Enotork 620      Enotork 780      Enotork 1200

Capacité de travail	kg	16.000	30.000	60.000					
---------------------	----	--------	--------	--------	--	--	--	--	--

### N.B.

Les données indiquées ci-dessus sont purement indicatives et non engageantes et peuvent varier selon le degré de maturation, de la typologie de raisins et selon les modalités de remplissage. Toutes les données se réfèrent au raisin entier initial avant n'importe quelle opération comme égrappage, foulage, macération, fermentation, etc.

