

Prensas Continuas Enotork

Modelos

Enotork 620 mecánico - Enotork 780 hidráulico - Enotork 1200 hidráulico

Descripción Técnica

Prensa continua horizontal para el prensado final de las uvas y de los orujos fermentados.

El producto procedente de un escurridor modelo Florsvin es alimentado en una precámara en donde ocurre la separación de la primera fracción líquida.

La cámara de compresión es alimentada a través de una rosca a bajo número de rotaciones, constituida por una parte inicial en acero inoxidable Aisi 304 y por una parte final en bronce.

La cámara de compresión es formada por jaulas a barras autolimpiantes, reforzadas al exterior y completamente realizadas en acero inoxidable Aisi 304.

Cofres y bandeja recolectora del líquido fabricados en acero inoxidable Aisi 304, de fácil acceso y desmontaje para la limpieza e inspección.

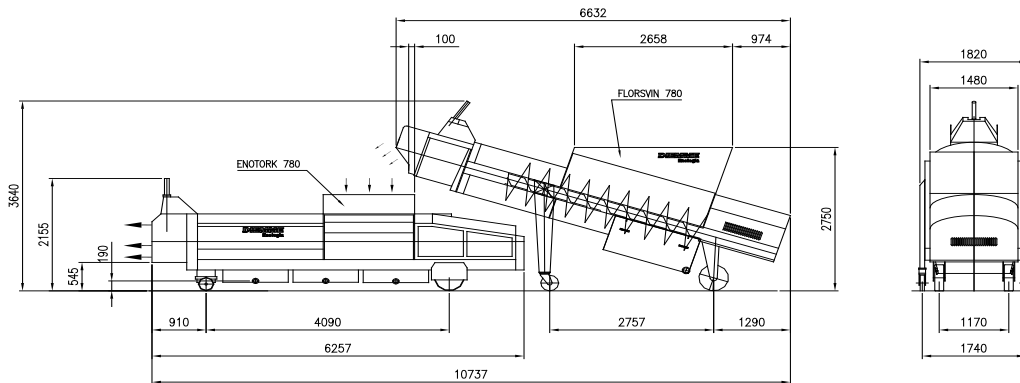
Boca de descarga con posibilidad ajustar la contrapresión de salida con ajuste del grado de extracción a través de un martinete hidráulico controlado por una unidad hidráulica independiente.

La prensa continua ENOTORK 620 es equipada de motovariador y reductor epicicloidal con elevado rendimiento, las prensas Enotork 780-1200 tienen una unidad hidráulica que permite ajustar el número de revoluciones de la rosca, el caudal y el grado de extracción del producto.

En caso de suministro junto con el correspondiente escurridor inclinado Florsvin, el tablero eléctrico es único e independiente.



Datos Tecnicos Enotork



Enotork 620 Enotork 780 Enotork 1200

Capacidad de trabajo	kg	16.000	30.000	60.000					

N.B.

Los datos mencionados anteriormente tienen finalidad solamente indicativa y pueden variar según grado de maduración, variedad de uva y en base a las modalidades de llenado. Todos los datos se refieren a racimos enteros, antes de cualquier operación como despallado, estrujado, maceración, fermentación, etc.

