

Kontinuierlicher Entsafter Florsvin

Modelle

Florsvin 620 mechanisch - Florsvin 780 hydraulisch

Technische Beschreibung

Kontinuierlicher schräg steigender Entsafter mit Schnecke zur Entsaftung von frischen und Vergorenen Maischen. Das Produkt wird in einen großen Aufschütt-Trichter mit Entsaftungswänden aus Edelstahl AISI 304 gegeben.

Ein Korb aus Edelstahl AISI 304 bildet die Entsaftungsfläche in der Druckkammer.

Schutzkasten und Mostsammelwanne aus Edelstahl AISI 304, leicht zugänglich und einfach auseinander zu nehmen zur Reinigung und Inspektion.

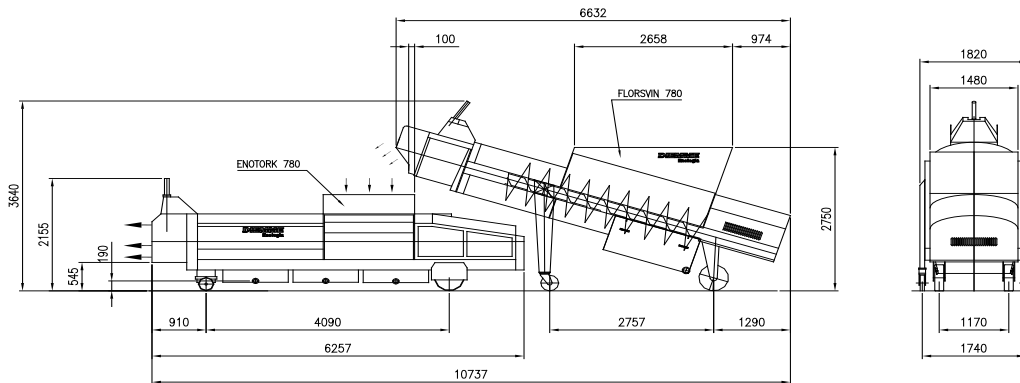
Auswurf mit hydraulisch geregelter Stauklappe zur Einstellung des Auspressungsgrades, mit unabhängiger Hydraulikgruppe.

Das regelbare Planetengetriebe erlaubt es, die Schneckendrehzahl, die Leistung und den Auspressungsgrad des Produkts zu regulieren.

Falls der Entsafter Florsvin zusammen mit der entsprechenden kontinuierlichen Presse Enotork geliefert wird, ist eine einzige und selbstständige elektrische Schalttafel vorgesehen.



Technischen Daten Florsvin



| | Florsvin 620 | Florsvin 780 |
|-----------------|-----------------|-----------------|
| Arbeitsleistung | 16.000 | 30.000 |

| | kg | 16.000 | 30.000 | | | | | | |
|-----------------|----|--------|--------|--|--|--|--|--|--|
| Arbeitsleistung | kg | 16.000 | 30.000 | | | | | | |

N.B.

Die o.a. Daten sind lediglich andeutend und können je nach Reifegrad, nach Traubentypologie und nach Einfüllungsbedingungen variieren. Allen Daten beziehen sich auf ganze Anfangstrauben, vor irgendeinem Prozess wie Entstrappen, Quetschen, Mazeration, Gärung, usw.

