

## KONTINUIERLICHE PRESSLINIE Modell QC 620

### Modelle

- QC 620

### Die Linie besteht aus:

- Beschickungsgruppe DN 120
- Schwingender Entsaftungstisch PRO – QC 620
- Peristaltische Pumpe PRO – QC 620 zur Beschickung mit Hochdruck
- Kontinuierliche hydraulische Presse QC 620
- Weinförderungspumpe
- Elektrische Schalttafel mit PLC und Bedienungsmanschnittstelle.

### Technische Beschreibung

Durch die Beschickungsgruppe erreicht das Produkt den schwingende Entsaftungstisch, wo die freie Flüssigkeit aus den Festteile getrennt wird.

Die Festteile werden mittels der Peristaltische Pumpe mit Hochdruck zum Korbinnere der Presse QC 620 beschickt, wo eine weitere Trennung der Flüssigkeit aus den Festteile erfolgt bis eine Leistung hinweisend zwischen 75% und 85%. Die Auspressung des Produkt innen in der Presse erfolgt kontinuierlich und es wird ausschließlich den vom peristaltischen Pumpe gegebenen Druck ausgebeutet, ohne keinerlei mechanischer Belastung und ohne die Notwendigkeit eines erneutes Mischen.

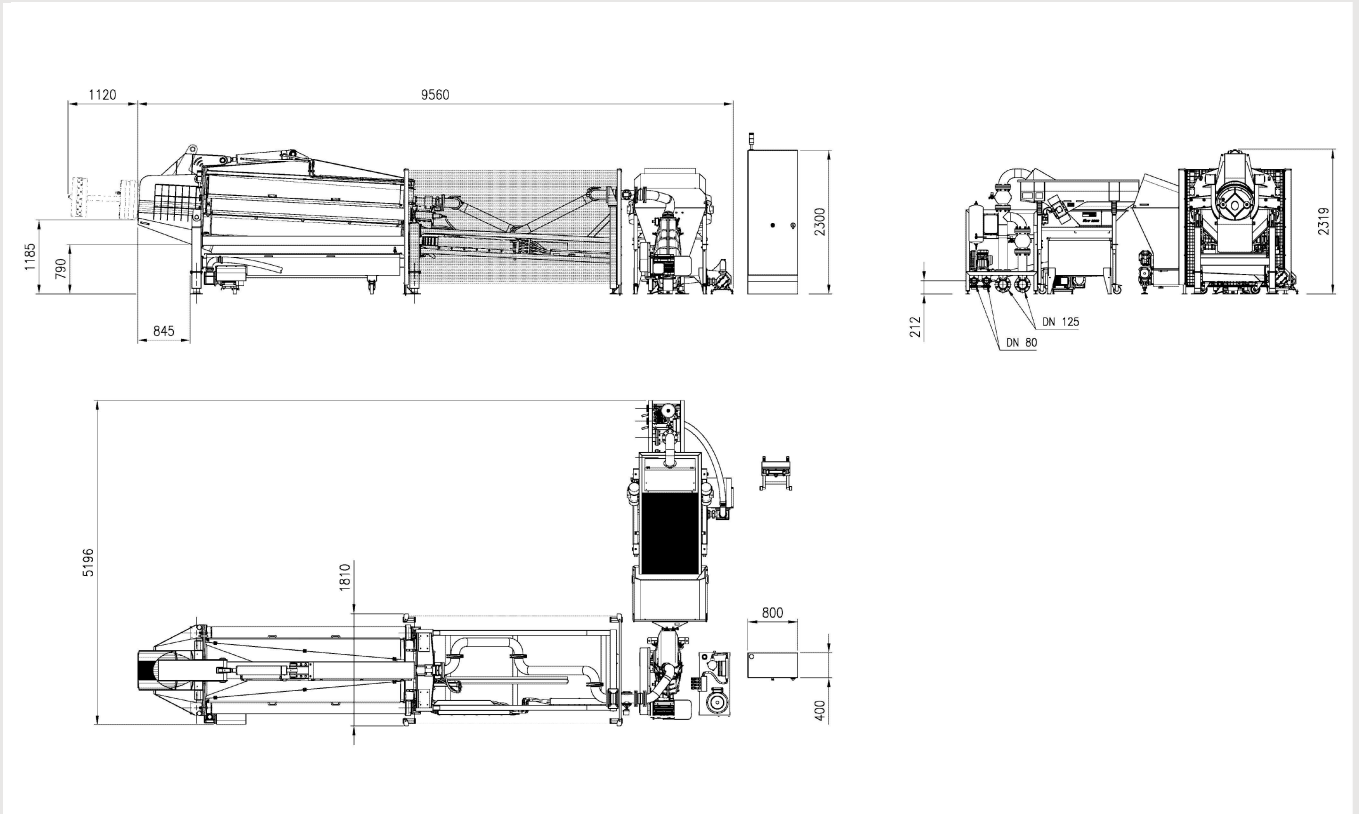
### Automation

Die Presse QC 620 ist versehen mit einem automatischen Kuchenauswurfssystem am Ende der Pressung ohne Bedürfnis einer manuelle Arbeit des Bedienungsmannes.

Eine automatische Waschsysteem mit Hochdruckpumpe und rotierendem Kopf erlaubt die wirksame Vollreinigung des Korbes und allen Teile der Maschine in Berührung mit dem Produkt.



## Dimensionales Schema



TECHNISCHEN DATEN	Leergewicht (Kg)	Vollgewicht (Kg)	Installierte Leistung (kW)	Produktion (Ton/Std)
<b>QC 620</b>	5700	6600	47	20-30

N.B. Diese o.a. Daten sind nur andeutend. Allen Daten beziehen sich auf ganzen Anfangsmenge an ganzen Trauben, vor jeglichem Prozess wie z.B. Entrappen, Quetschen, Mazerieren, Entsaften usw.