

## INSTALACION DE DESALCOHOLIZACION ALCOFLEX

### Modelo

- AlcoFlex 15

La instalación de filtración y desalcoholización AlcoFlex permite bajar el grado alcohólico de los vinos y de los mostos en fermentación a temperatura y presión ordinaria, limitando los estrés para el producto y garantizando el respeto por la calidad.

La instalación de filtración AlcoFlex utiliza un principio de desalcoholización conforme a la normativa. [Reglamento (CE) n. 606/2009, del 10 de julio de 2009; (CE) n. 479/2008; Gaceta oficial n. L 193 del 24/07/2009 pag. 0001 - 0059]

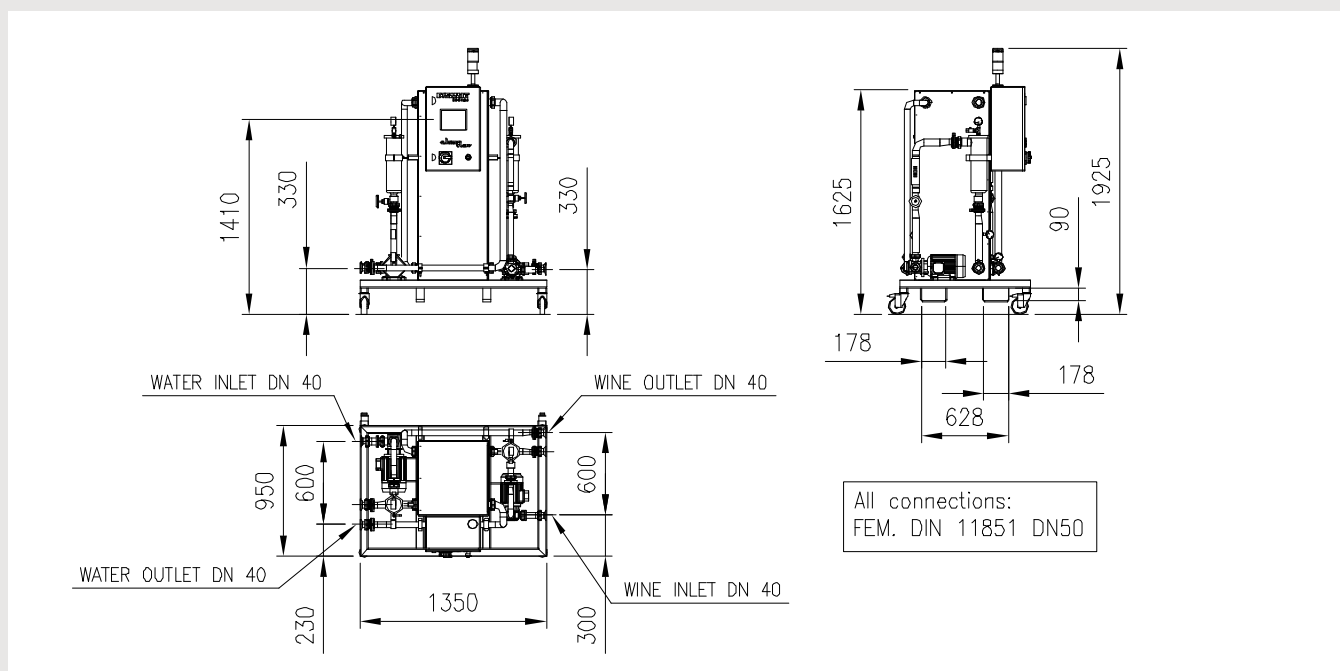
La instalación es equipada con un circuito de servicio dedicado a la recirculación de el agua de desalcoholización y un circuito de proceso que se ocupa de la recirculación del vino a tratar. En el curso del proceso de desalcoholización, la agua se enriquece progresivamente de alcohol procedente de la masa de vino a tratar que por consecuencia resulta empobrecido.

En ningún caso los dos fluidos entran en contacto directo y el sistema es diseñado de forma que en caso de falla también, el agua de proceso no pueda pasar nunca en el circuito del vino.

OPCIONES	ALCOFLEX 15
Alcoholímetro	●
Inyector por nitrógeno	●

● disponible

### Plano



<b>DATOS TECNICOS</b>	<b>ALCOFLEX 15</b>
Número modulos (n.)	2
Alcohol anhídrido extraído (l/h)	12*
Potencia electrica instalada(kW)	2,5
Dimensiones (L/P/h)	1100/1400/1700
Peso en vacío (kg)	280
Alimentación electrica (P/V/Hz)	3 x 380/50

N.B. Los datos sobre dichos tienen una finalidad puramente indicativa y no vinculante.

\* Valor calculado en condiciones normales por un volumen de 100 hl de vino a un grado alcohólico de 16°Vol para una reducción de 2°Vol con agua de extracción con un grado alcohólico final < 4°Vol y una temperatura de ambos fluidos de 18°C.